

# FINDECK

WOOD COMPOSITE SYSTEMS



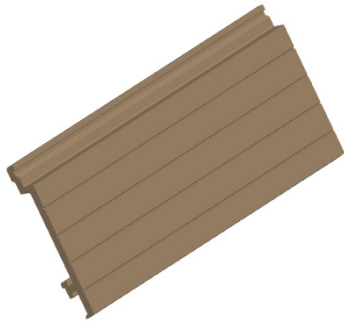
## SEINÄPANEELIN (FINA049) ASENNUS OHJE

## 一、 Ulkoseinäpaneelin asennus ohje:

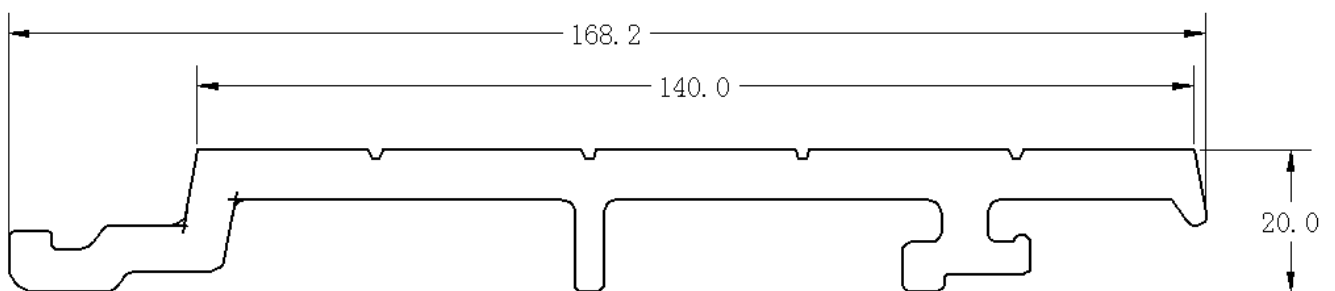
### 1、 Malli: FINA049:n asennus

#### 1.1、 Tuotteen Lyhyt johdanto:

##### 1.1.1、 Tuotteen muoto:



##### 1.1.2、 Tuotteen profiili:

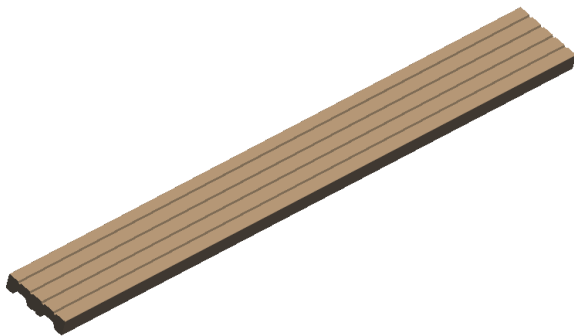


##### 1.1.3、 Tuotteen soveltaminen:

Soveltuu pääasiassa ulkoseinäpaneeliksi.

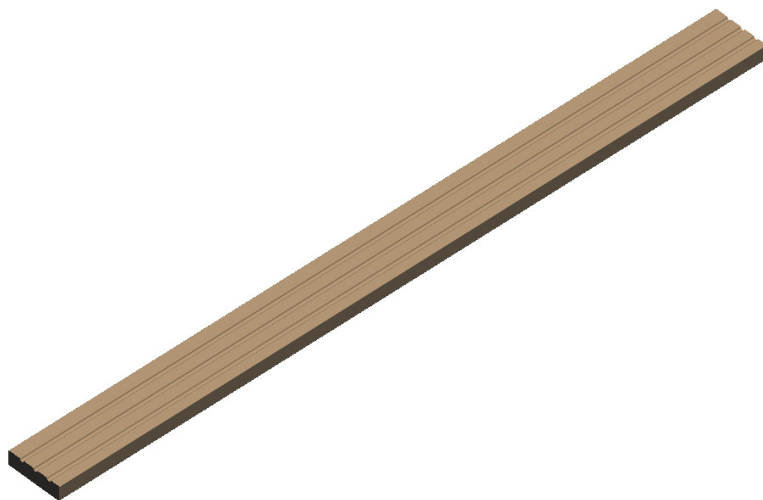
##### 1.1.4、 Tuotteen tarvikkeet:

1.1.4.1、 “FINDECK” Vasa A, Malli: FINA044(57x13mm)



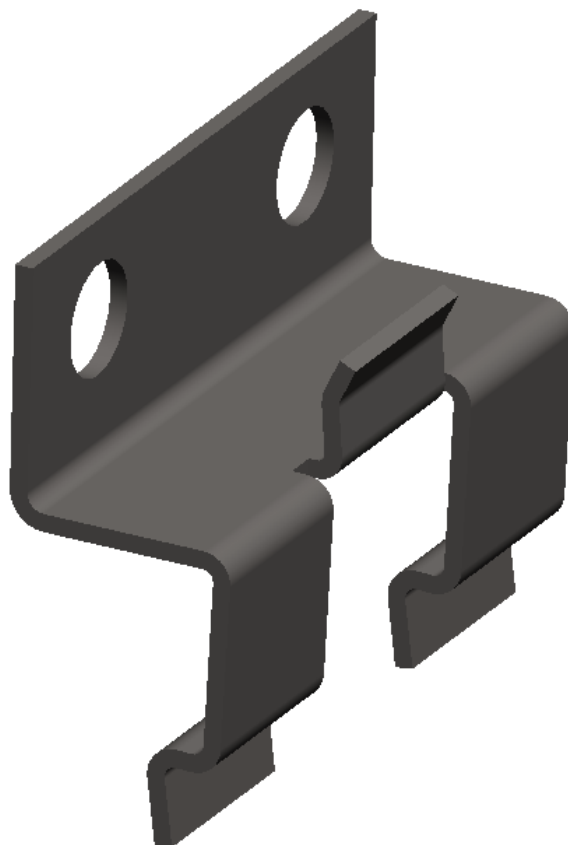
**Vasa A (FINA044)**

“FINDECK” Vasa B, Malli: FINA013(38x10mm)



**Vasa B (FINA013)**

**1.1.4.2. Kiinnitys klipsi (Malli: FINS491)**



**1.1.4.3. Kiinnitys ruuvi (Vasa A M5x15 uppokanta; Vasa B M5x10 uppokanta)**

## 2.1、 Asennus:

### 2.1.1、 Vasan asennus (malli: FINA044):

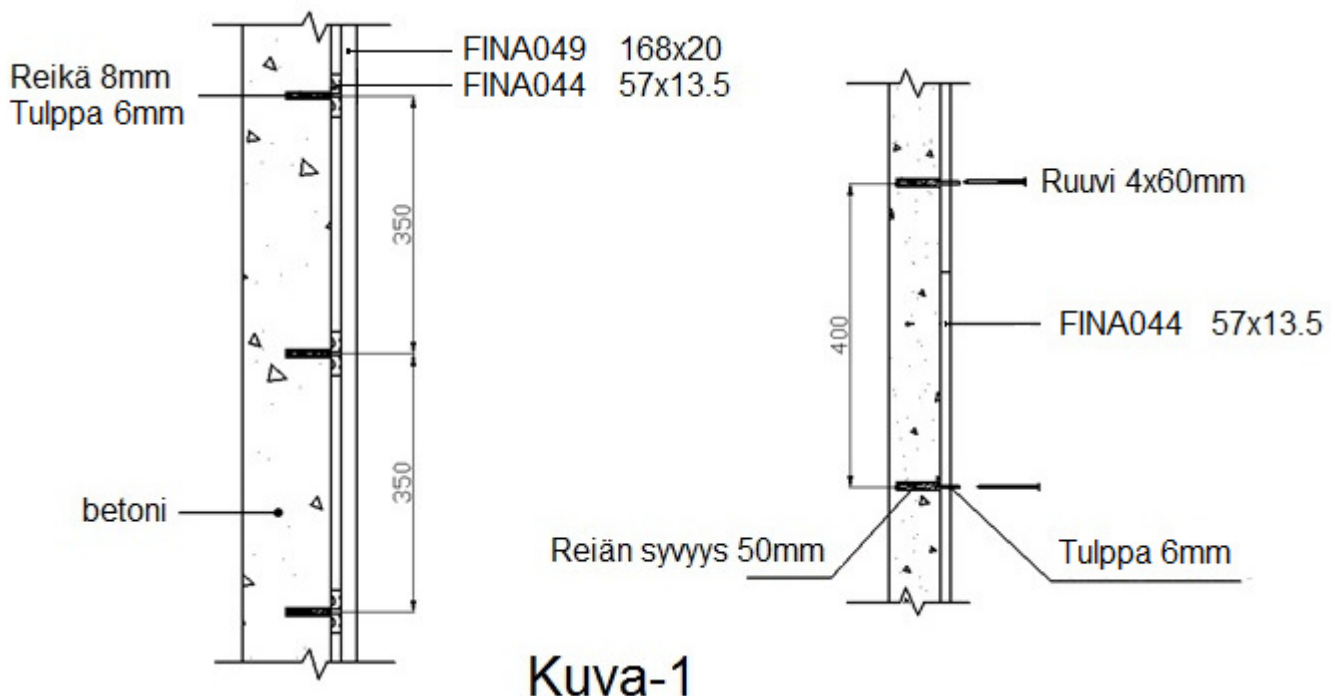
2.1.1.1、 Aseta vasa (malli: FINA044) paikoilleen, ja poraa siihen halkaisijaltaan 3mm:n reiät 40cm:n välein (alle 40cm:n mittaisiin yksi reikä), merkkää reikien kohdat betoniin.

2.1.1.2、 Sitten poraa iskuporakoneella betoniin halkaisijaltaan 6mm:n ja syvyydeltään noin 50mm:n reiät

2.1.1.3、 Lyö 6mm:n tulppa betonin reikään.

2.1.1.4、 Käytä ST4\*60 kiinnitysruuvia vasan kiinnittämiseen.

\*\*\*Ennen asennusta katso kuva-1:



### MUOM:

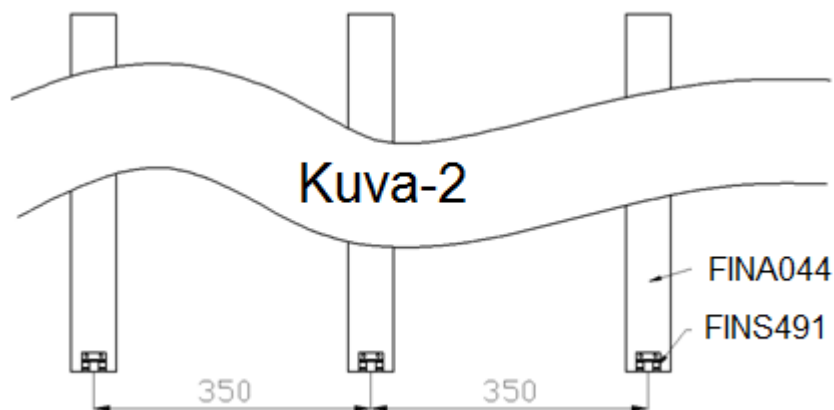
- 1、 Vasat maksimissaan 350mm jaolla.
- 2、 Vasojen asennuksessa täytyy huomioida niiden tasaisuus, ei saa olla kuperia, koveria eikä säröjä.
- 3、 Yhden vasan pituus maksimissaan 3m.

### Varoitus:

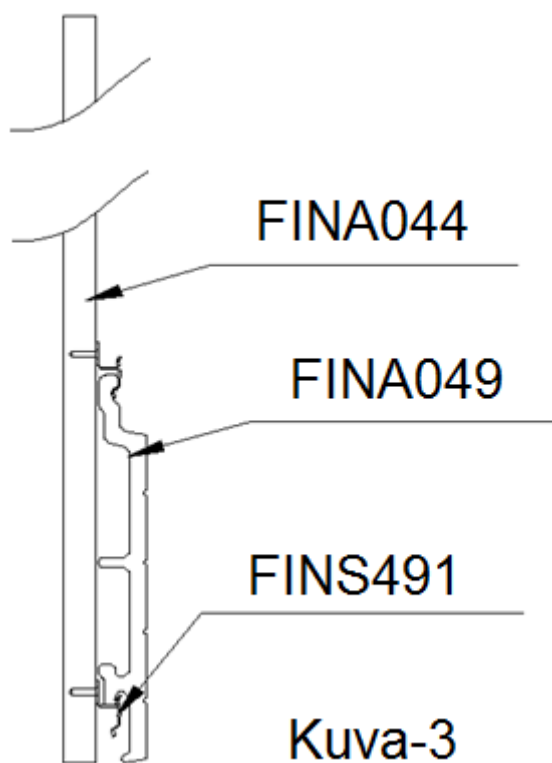
On suositeltavaa porata ruuvinreiät vasoihin ennen ruuvausta.

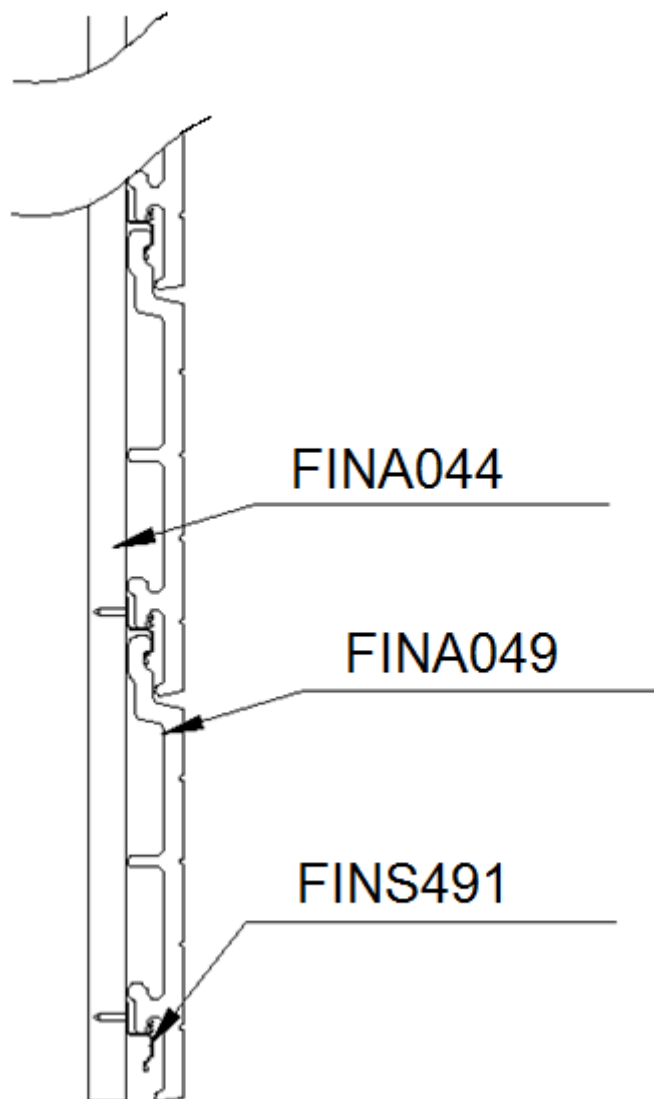
## 2.1.2. Seinäpaneelin asennus (malli: FINA049):

2.1.2.1. Kiinnitä klipsit ruuveilla aloitustasolle. Katso kuva-2.



2.1.2.2. Asenna ensimmäinen paneeli klipsin päälle, kiinnitä sitten klipsit paneelin yläpään. Samalla tavalla asennetaan loput rivit.. Katso kuva-3 ja kuva-4.





**HUOM:**

1. Ennen vasan asennusta (malli: FINA044), poraa ruuville halkaisijaltaan 4.5mm:n apureiät.
2. Tavallisesti asennetaan maksimissaan 1.8m:n mittaista paneelia, voit asentaa myös pidempää 3.6m:n mittaista paneelia, mutta silloin täytyy huomioida suurempi lämpölaajeneminen.

## Varoitus:

### 1. Jos paneelin pituus on maksimissaan 1.8m (katso kuva-5):

Kun asennus tapahtuu alle +20 asteen lämpötilassa, tarvitaan sivuille 7mm ja päihin 10mm välit.

Kun asennus tapahtuu yli +20 asteen lämpötilassa, tarvitaan sivuille 8mm ja päihin 8mm välit.

### 2. Jos paneelin pituus on yli 1.8m:

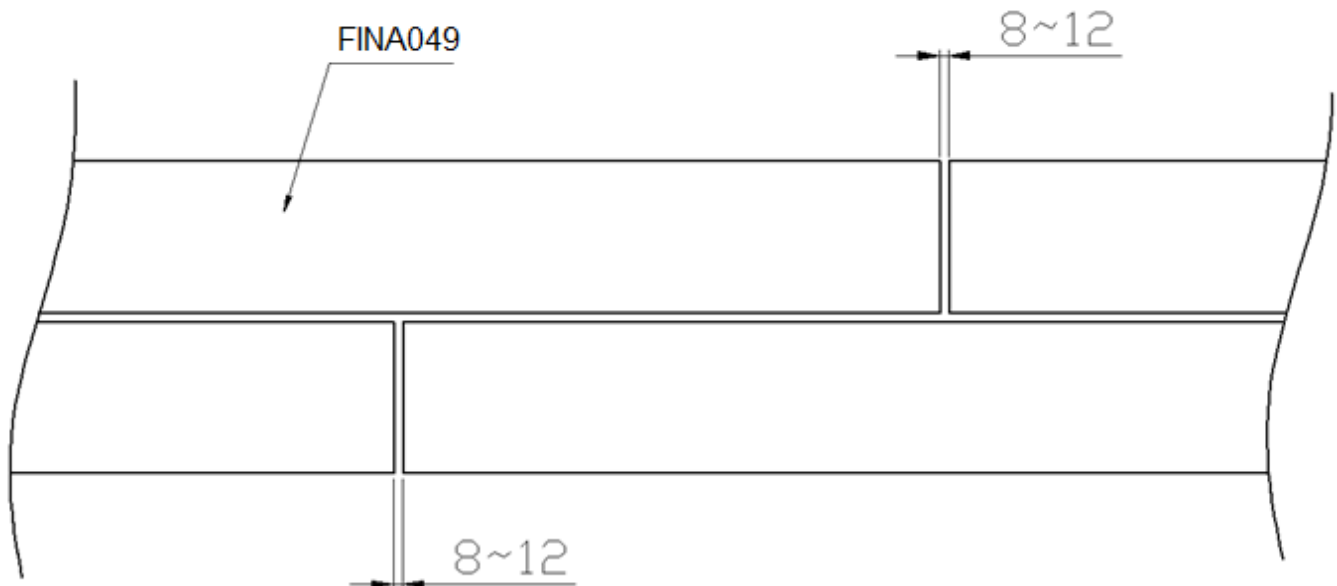
Kun asennus tapahtuu alle +20 asteen lämpötilassa, tarvitaan sivuille 8mm ja päihin 12mm välit.

Kun asennus tapahtuu yli +20 asteen lämpötilassa, tarvitaan sivuille 10mm ja päihin 10mm välit.

## Erityis huomautus:

Lämpölaajeneminen ja supistuminen "FINDECK" paneelilla on noin 0.5 %, tämä täytyy ottaa huomioon asennuksessa.

Normaaleissa lämpötiloissa, voit laskea välit käyttäen tätä suhdetta.



Kuva-5